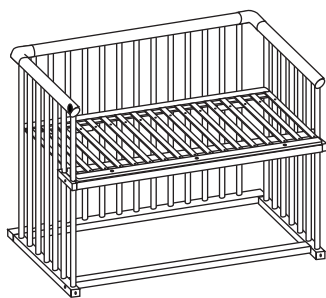


# A GARDER POUR CONSULTATION ULTÉRIEURE - LIRE ATTENTIVEMENT !



## Instructions de montage

### Lit "Bébé à côté" 'Nico'

Hêtre massif, laqué  
Dimensions du matelas 90 x 55 cm

No. Art. 12 23 09 M

No. Série



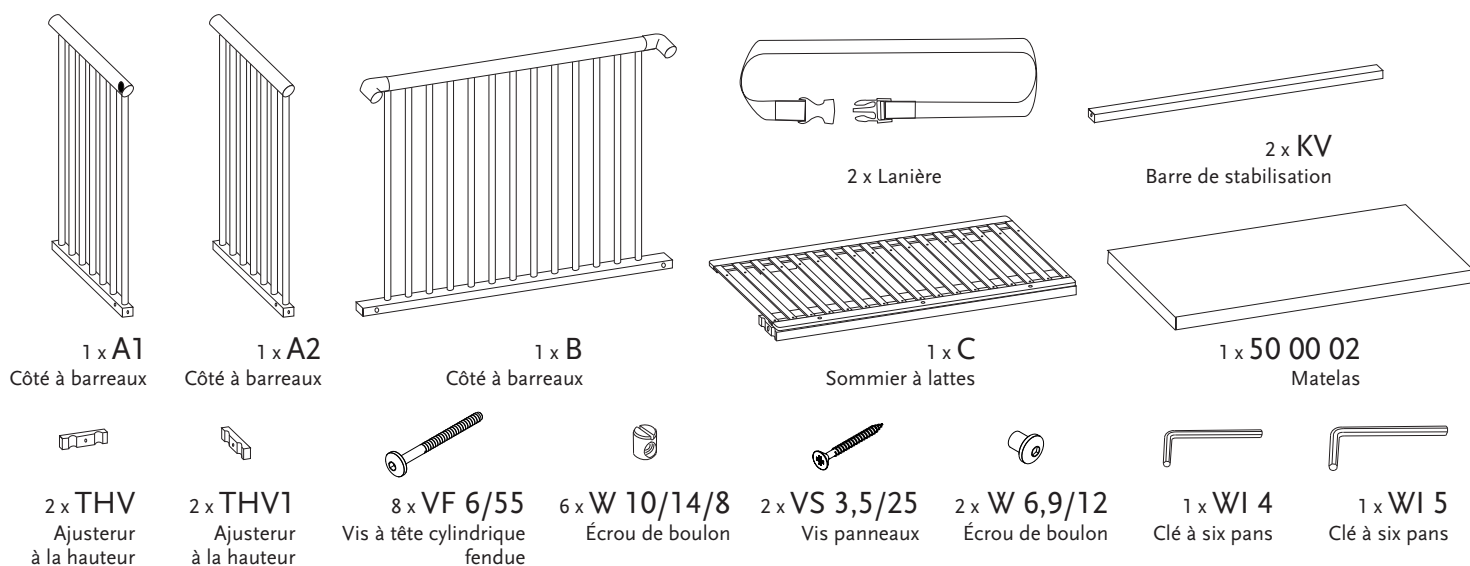
Chers clients !

Nous vous remercions pour avoir acheté cet article de haute qualité en bois massif. Nous, Pinolino, avons produit cet article avec le plus grand soin. On n'utilise que du bois provenant de forêts exclusivement européennes et contrôlées comme étant durablement gérées, où pour chaque arbre coupé, un arbre équivalent est planté. Les laques et les adhésifs utilisés, sont écologiques et correspondent aux normes Européennes de sécurité.

Pour vous épargner tout effort inutile nous vous recommandons de lire attentivement et intégralement ces instructions de montage. Assurez-vous de la présence dans le paquet de tous les composants listés ci-dessous, avant de commencer les opérations de montage. En cas de manipulation défectueuse, particulièrement dans les cas où les instructions de montage ne sont pas respectées, la garantie sera annulée.

Carton:	Dimensions de l'article:	Accessoires pour cet article:
<p>75 cm      98 cm      12,5 cm</p> <p>11 kg Article désassemblé</p> <p><b>Des outils supplémentaires nécessaires au montage:</b> </p>	<p>59 cm      94 cm      65 cm</p> <p>Dimensions du matelas 90 x 55 cm <b>Personnes nécessaires au montage:</b>  Le montage doit être réalisé par deux adultes.</p>	<p><b>Support pour ciel de lit</b> 55 00 08</p> <p> <b>Set de roues</b> 56 00 01</p> <p>635+No. dessin ciel de lit, housse de couette et taie d'oreiller pour lit "Bébé à côté"</p> <p>651+No. dessin tour pour lit "Bébé à côté"</p> <p> 4ième côté pour lit "Bébé à côté" 12 23 08</p> <p>Voir <a href="http://www.pinolino.de">www.pinolino.de</a></p>

## 1. Bauteils:



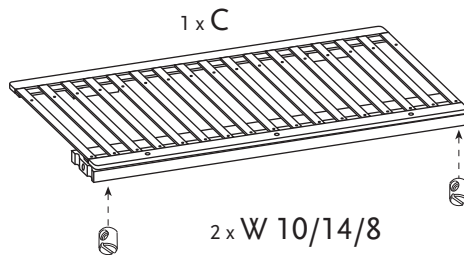
Utiliser pour le montage la clé à six pans ci-inclus et un tournevis. Pour ne pas détériorer le produit, nous vous recommandons de ne pas utiliser un tournevis électrique!

### Attention:

Utilisez seulement des accessoires et pièces originelles recommandées par le producteur ou fournisseur. Pendant l'assemblage, les pièces ne doivent pas être serrées à fond. A la fin du montage vous devez visser fortement les pièces. De cette manière l'assemblage est plus facile et l'objet ne sera pas boiteux!

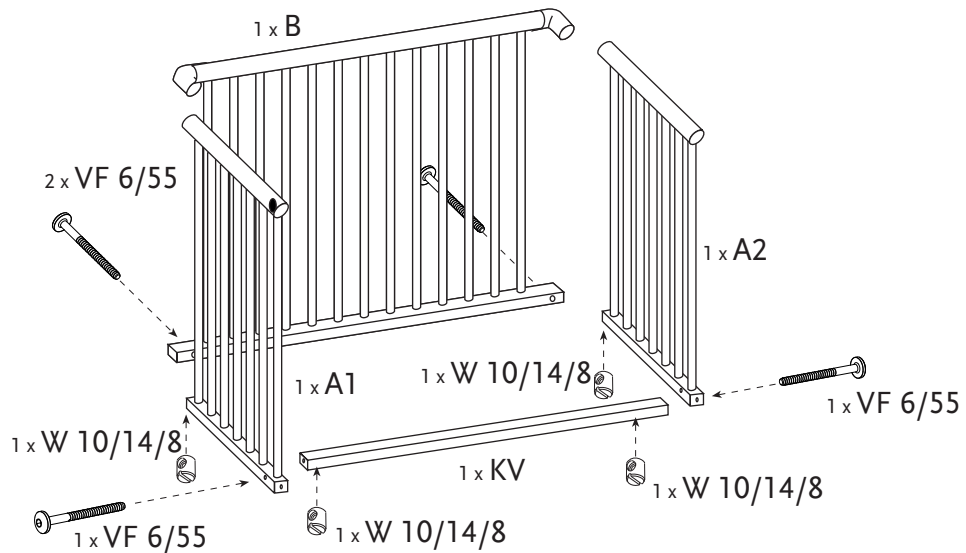
## 2. Montage:

①

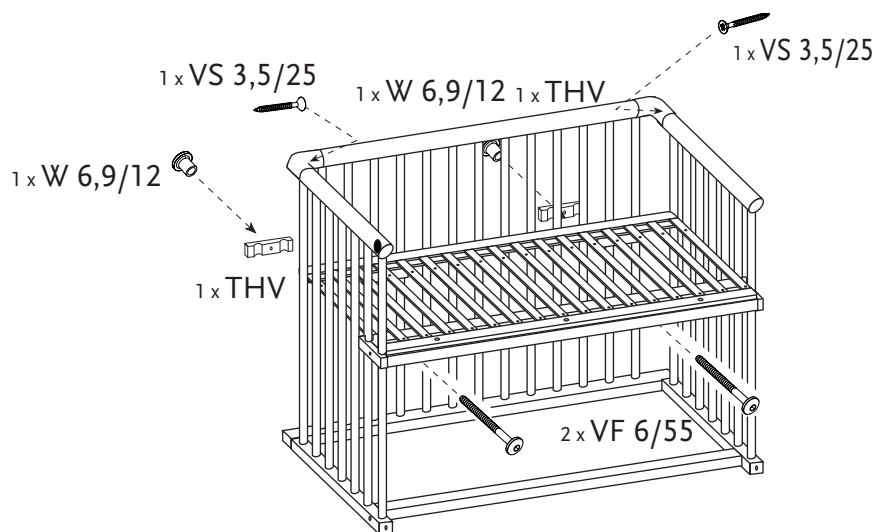


②

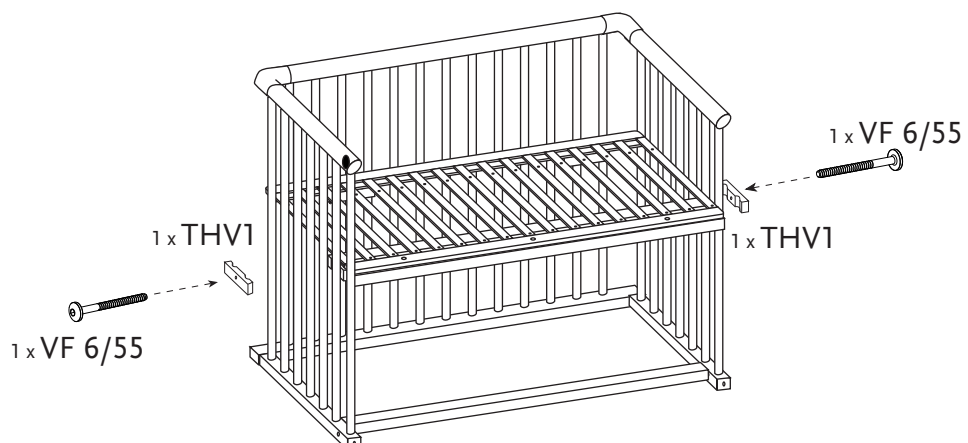
Les côtés à barreaux A1 et A2 doivent être montés avec le bouton en plastique en extérieur (sur la côté ouvert). Le montage de la 4ième côté 12 23 08 est facultatif.



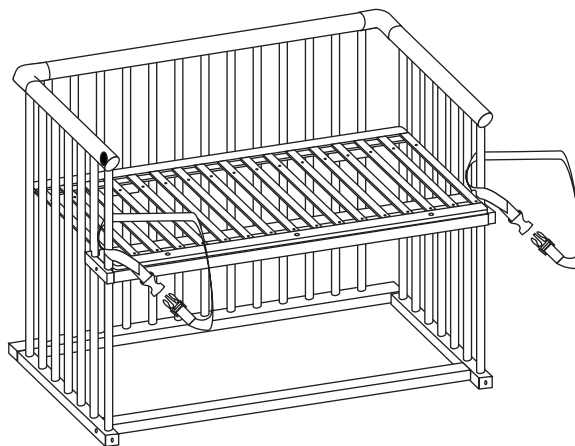
③



④



**5** Assurez-vous que les têtes de lit sont solidement fixées au lit des parents avec les deux ceintures!



**Entretien:**

S'il est nécessaire vous pouvez nettoyer le lit "Bébé à côté", en utilisant un chiffon humide et un détergent doux. Puis séchez la surface.

**Avertissement!**

Lorsque l'enfant est capable de se mettre seul assis, à genoux ou au debout, le lit "Bébé à côté" ne doit plus être utilisé.

Ne pas laisser les sachets en plastique, matériaux d'emballage ou d'autres éléments en matière plastique, à la portée des enfants!

**Consignes de sécurité:**

Le lit doit être placé sur une surface horizontale. Ne pas laisser des petits enfants jouer sans surveillance près du lit "Bébé à côté".

Le lit "Bébé à côté" devrait être attaché dans une position fixe lorsque l'enfant reste sans surveillance dans le lit.

**Lorsque le lit "Bébé à côté" n'est plus attaché au lit des parents, il peut être utilisé seulement après avoir installé la 4<sup>ème</sup> côté.**

Vérifiez régulièrement que les vis sont bien serrées et resserrez ou revissez-les si nécessaire. Les vis ne doivent pas être desserrées, parce qu'un enfant peut se coincer ou des vêtements (p. ex. lacets, colliers, bandes, poupées etc.) peuvent s'empêtrer. Il peut exister le risque d'étranglement.

La hauteur du matelas doit être choisie de façon que la hauteur à franchir (surface du matelas jusqu'au bord supérieur du fond du lit) soit au moins de 200 mm. Ne plus utiliser le lit si l'une de ces parties est cassée, endommagée ou manquante.

Garder le lit loin du feu et de sources fortes de chaleur. Conserver ces instructions pour un usage ultérieur!

**Autres choses que vous devez savoir :**

Le lit "Bébé à côté" est fabriqué en bois massif. Le bois est un produit naturel et les irrégularités de structure et de couleur sont des caractéristiques typiques de cette matière naturelle. Ainsi, celles-ci ne doivent pas être considérées comme défauts et ne constituent pas un motif permettant de justifier une réclamation.

Pour la fabrication de nos meubles et de nos jouets, nous utilisons exclusivement des vernis et des lasures sans danger pour la santé. Dans des cas rares, il se peut qu'en raison du mode de production les meubles neufs dégagent une odeur. Si cela se produit, pour éviter d'être importuné par cette odeur inoffensive, nous vous conseillons d'aérer plusieurs fois la pièce.

Si malgré une surveillance constante de nos produits, un défaut est constaté, veuillez cocher le composant concerné dans ce manuel de montage avant d'adresser une copie de celle-ci accompagnée d'un justificatif d'achat ainsi que de votre adresse et votre numéro de téléphone à l'adresse indiquée ci-dessous.

Vous trouvez le formulaire de contact sur notre site [www.pinolino.de](http://www.pinolino.de).

**SANS CES INSTRUCTIONS DE MONTAGE ET UNE COPIE DE LA FACTURE AU DE LA QUITTANCE D'ACHAT UNE ÉVENTUELLE RÉCLAMATION NE SERA PAS PRISE EN CONSIDÉRATION.**

Nous vous souhaitons de profiter au mieux de votre acquisition.

Avec la plus haute considération,

Pinolino  
Kinderträume GmbH  
Sprakeler Str. 397  
D-48159 Münster  
Fax +49-(0)251-2392911  
service@pinolino.de

